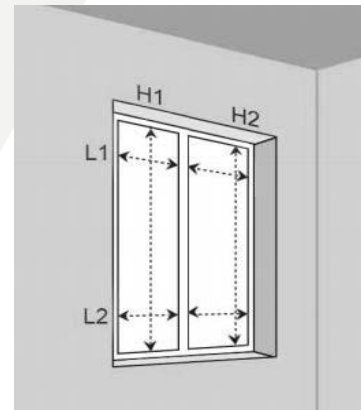


## Ergreifen von Maßnahmen

**Messen Sie die Breite und Höhe** der auszustattenden Verglasung : nur die Glasfläche (das Tageslicht).

**i** Wir empfehlen Ihnen, an zwei Punkten zu messen die Breite (L1 und L2) und die Höhe (H1 und H2). Berücksichtigen Sie in beiden Fällen die größere der beiden.

**!** Nehmen Sie die Maße jeder Glasscheibe. Auch wenn die Glasscheiben scheinbar die gleichen Maße haben: Es kann ein paar Millimeter Unterschied geben.



## Schneiden von Filmen - Maßgeschneiderte Konfiguration

### PRO LAUFENDEM METER

Bestellen Sie die Anzahl an Laufmetern, die Sie für Ihre Zuschnitte benötigen.

- Addieren** Sie zu den Maßen Ihrer Verglasung 3 cm für einen Sicherheitszuschlag.
- Bestimme** die Anzahl der Laufmeter, die du für deine Zuschnitte benötigst.

**Beispiel** - Sie haben ein Fenster mit den Maßen « 135,5 cm x 90 cm ». Fügen Sie 3 cm in der Breite und Höhe hinzu: «138,5 cm x 93 cm». Sie benötigen 1 laufenden Meter mit einer Breite von 152 cm.

Configurer votre découpe

Au mètre linéaire

Aux dimensions exactes

Découpe sur-mesure  
Comment prendre mes mesures ?  
Ou est-ce que la laize ?

Laize: 152cm    Longueur: 1 mètre    Quantité: 1

€

Ajouter Raclette : Black Edge pour maroufler tous vos films à petit prix (VO161) - 5,88 €

**Ajouter au panier →**

**■ Livraison prévue entre le 12 et le 14 décembre**

### IN GENAUEN ABMESSUNGEN

Bestellen Sie Ihre vorgeschrittenen Folien auf den Millimeter genau.

- Ziehen** Sie von den Maßen Ihrer Fensterscheiben 2 mm ab, um eine mögliche Ausdehnung zu berücksichtigen und zu verhindern, dass die Folie die Fugen der Fensterscheiben überlappt.
- Füllen** Sie die Breite und Höhe in die vorgesehenen Felder ein.

**Beispiel** - Sie haben ein Fenster mit den Maßen «135,5 cm x 90 cm». **Ziehen Sie 2 mm** in der Breite und Höhe ab: «135,3 cm x 89,8 cm». Geben Sie die Maße in das vorgesehene Formular ein.

Configurer votre découpe

Au mètre linéaire

Aux dimensions exactes

Découpe sur-mesure  
Saisissez vos dimensions en centimètres (cm). Pour préciser au millimètre, ajoutez une virgule. (exemple : 15,4 cm)  
Comment prendre mes mesures ?

Largeur: cm    Hauteur: cm    Quantité:

Ajouter une découpe +

Minimum de facturation de 0,8 m<sup>2</sup> par découpe

Ajouter Raclette : Black Edge pour maroufler tous vos films à petit prix (VO161) - 5,88 €

**Ajouter au panier →**

**■ Livraison prévue entre le 12 et le 14 décembre**

